

復本第237号
令和5年2月24日

国土交通大臣 齊藤 鉄夫 殿

復興大臣 渡辺 博道

東日本大震災発生十二年となる3月11日における
弔意表明について（依命通知）

標記について、別紙のとおり閣議了解されましたので、貴府省（庁）においても御協力願いたく、命により御依頼申し上げます。

また、貴府省（庁）部内及び関係者（独立行政法人、特殊法人等を所管する省（庁）におかれては、当該独立行政法人等を含む。）への周知方、よろしくお取り計らい願います。

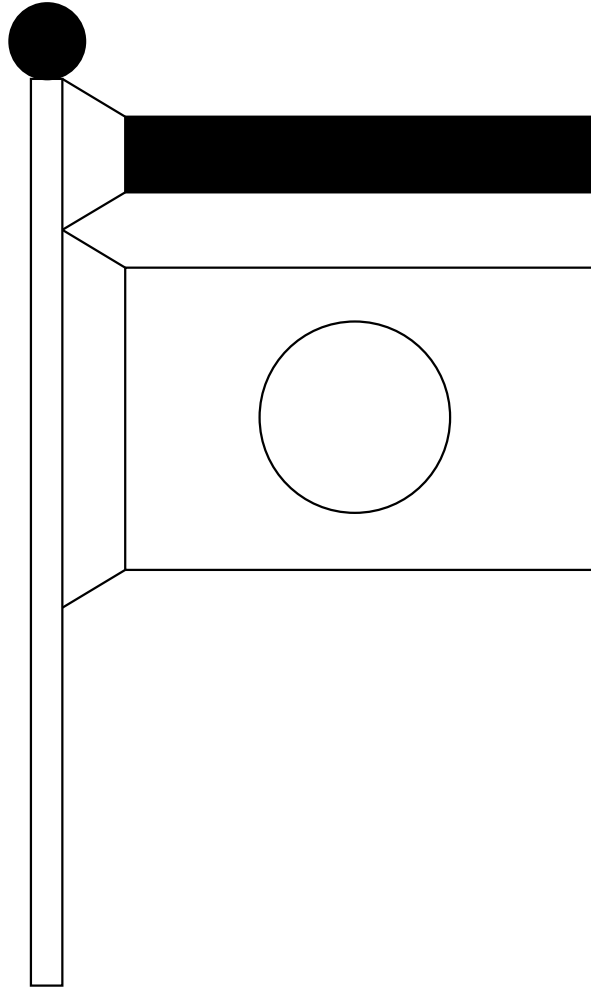
併せて、貴府省（庁）部内及び関係者に対して、震災の発生時刻（午後2時46分）に黙とうを捧げるよう周知方、よろしくお取り計らい願います。

なお、弔意表明に際しては、下記事項に御配慮願います。

記

弔旗掲揚については、「大喪中ノ國旗掲揚方ノ件」（大正元年7月30日閣令第1号）に準拠し、竿球は黒布をもって覆い、旗竿の上部に黒布を付することとするが、弔旗として半旗掲揚の慣行のあるところでは、それに従ってもよいこと。

参 考



蔽
ヒ
且
旗
竿
ノ
上
部
ニ
黒
布
ヲ
附
ス
ヘ
シ
其
ノ
圖
式
左
ノ
如
シ

大
喪
中
國
旗
ヲ
掲
揚
ス
ル
ト
キ
ハ
竿
球
ハ
黒
布
ヲ
以
テ
之
ヲ

大
喪
中
ノ
國
旗
掲
揚
方
ノ
件

大
正
元
年
第
七
月
一
十
日

閣
令
第
一
三
十
号