

国官総第227号
令和6年3月1日

本省局長等 殿
地方局長等 殿
独立行政法人の長 殿

国土交通省大臣官房長
(公印省略)

東日本大震災発生十三年となる3月11日における弔意表明について

標記について、別添のとおり復興大臣より通知がありましたので、その趣旨の徹底を図り、貴所属職員及び関係機関・団体等に対し周知願います。

また、本式典中の一定時刻（午後2時46分）に黙とうを捧げるように、貴所属職員及び関係機関・団体等に対し周知願います。

なお、弔旗掲揚に際しては、別添通知の記載事項に留意の上、対応願います。

復本第403号
令和6年3月1日

国土交通大臣 齊藤 鉄夫 殿

復興大臣 土屋 品子

東日本大震災発生十三年となる3月11日における
弔意表明について（依命通知）

標記について、別紙のとおり閣議了解されましたので、貴府省（庁）においても御協力願いたく、命により御依頼申し上げます。

また、貴府省（庁）部内及び関係者（独立行政法人、特殊法人等を所管する省（庁）におかれては、当該独立行政法人等を含む。）への周知方、よろしくお取り計らい願います。

併せて、貴府省（庁）部内及び関係者に対して、震災の発生時刻（午後2時46分）に黙とうを捧げるよう周知方、よろしくお取り計らい願います。

なお、弔意表明に際しては、下記事項に御配慮願います。

記

弔旗掲揚については、「大喪中ノ國旗掲揚方ノ件」（大正元年7月30日閣令第1号）に準拠し、竿球は黒布をもって覆い、旗竿の上部に黒布を付することとするが、弔旗として半旗掲揚の慣行のあるところでは、それに従ってもよいこと。

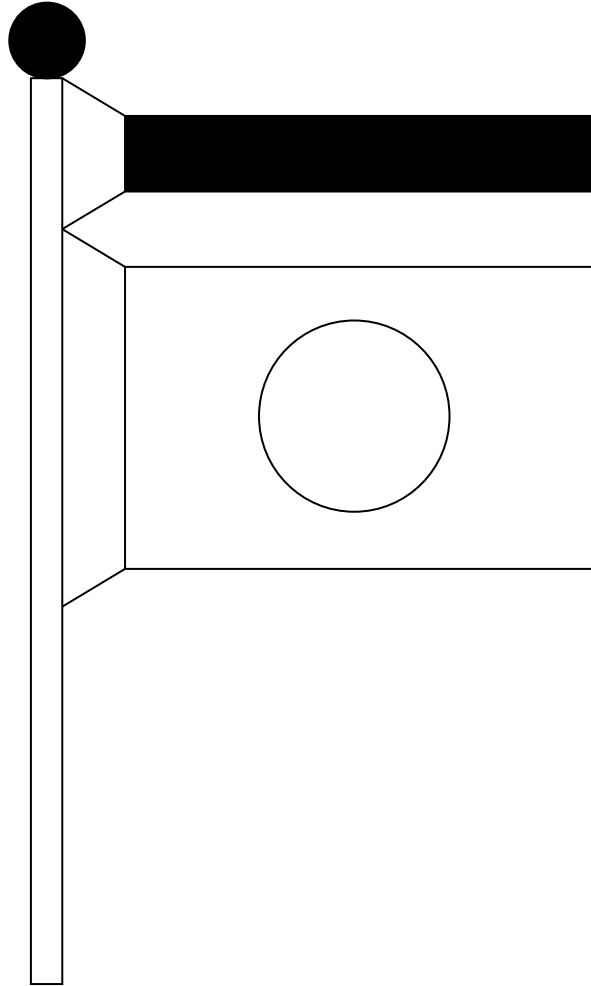
東日本大震災の弔意表明について

（令和6年3月1日）
閣議了解

東日本大震災発生十三年となる3月11日に、哀悼の意を表するため、次のとおり措置するものとする。

- 1 各府省においては、弔旗を掲揚するとともに、各公署、学校、会社その他一般においても同様の措置を採るよう協力方を要望すること。
- 2 国民各位に対して、震災の発生時刻（午後2時46分）に黙とうを捧げるよう協力方を要望すること。

参 考



蔽
ヒ 大
且 喪
旗 中
竿 國 大
ノ 旗 喪
上 ヲ 中
部 掲 ノ
ニ 揚 國
黒 ス 旗
布 ル 掲
ヲ ト 揚
附 キ 方
ス ハ 閣 大
ヘ 竿 正
シ 球 令 元
其 ハ 年
ノ 黒 第
圖 布 七
式 ヲ 月
左 以 一
ノ テ 三
如 之 十
シ ヲ 号
日

(別 紙)送付先一覧

大臣官房秘書室長 殿	不動産・建設経済局長 殿	国土交通政策研究所長 殿
大臣官房人事課長 殿	都市局長 殿	国土技術政策総合研究所長 殿
大臣官房総務課長 殿	水管理・国土保全局長 殿	国土交通大学校長 殿
大臣官房広報課長 殿	道路局長 殿	柏研修センター所長 殿
大臣官房会計課長 殿	住宅局長 殿	航空保安大学校長 殿
大臣官房地方室長 殿	鉄道局長 殿	小笠原総合事務所長 殿
大臣官房福利厚生課長 殿	物流・自動車局長 殿	国土地理院長 殿
大臣官房技術調査課長 殿	海事局長 殿	観光庁長官 殿
総括監察官 殿	港湾局長 殿	運輸安全委員会事務局長 殿
危機管理・運輸安全政策審議官 殿	航空局長 殿	気象庁長官 殿
大臣官房官庁営繕部長 殿	北海道局長 殿	海上保安庁長官 殿
総合政策局長 殿	政策統括官 殿	海難審判所長 殿
土地政策審議官 殿	政策統括官 殿	
国土政策局長 殿	国際統括官 殿	

東北地方整備局長 殿	近畿運輸局長 殿	
関東地方整備局長 殿	神戸運輸監理部長 殿	
北陸地方整備局長 殿	中国運輸局長 殿	
中部地方整備局長 殿	四国運輸局長 殿	
近畿地方整備局長 殿	九州運輸局長 殿	
中国地方整備局長 殿	東京航空局長 殿	
四国地方整備局長 殿	大阪航空局長 殿	
九州地方整備局長 殿	札幌航空交通管制部長 殿	
北海道開発局長 殿	東京航空交通管制部長 殿	
北海道運輸局長 殿	福岡航空交通管制部長 殿	
東北運輸局長 殿	神戸航空交通管制部長 殿	
関東運輸局長 殿		
北陸信越運輸局長 殿		
中部運輸局長 殿		

(独立行政法人)	日本高速道路保有・債務返済機構理事長 殿	
土木研究所理事長 殿	住宅金融支援機構理事長 殿	
建築研究所理事長 殿		
自動車技術総合機構理事長 殿		
海上・港湾・航空技術研究所理事長 殿		
海技教育機構理事長 殿		
航空大学校理事長 殿		
鉄道建設・運輸施設整備支援機構理事長 殿		
国際観光振興機構理事長 殿		
水資源機構理事長 殿		
自動車事故対策機構理事長 殿		
空港周辺整備機構理事長 殿		
都市再生機構理事長 殿		
奄美群島振興開発基金理事長 殿		